

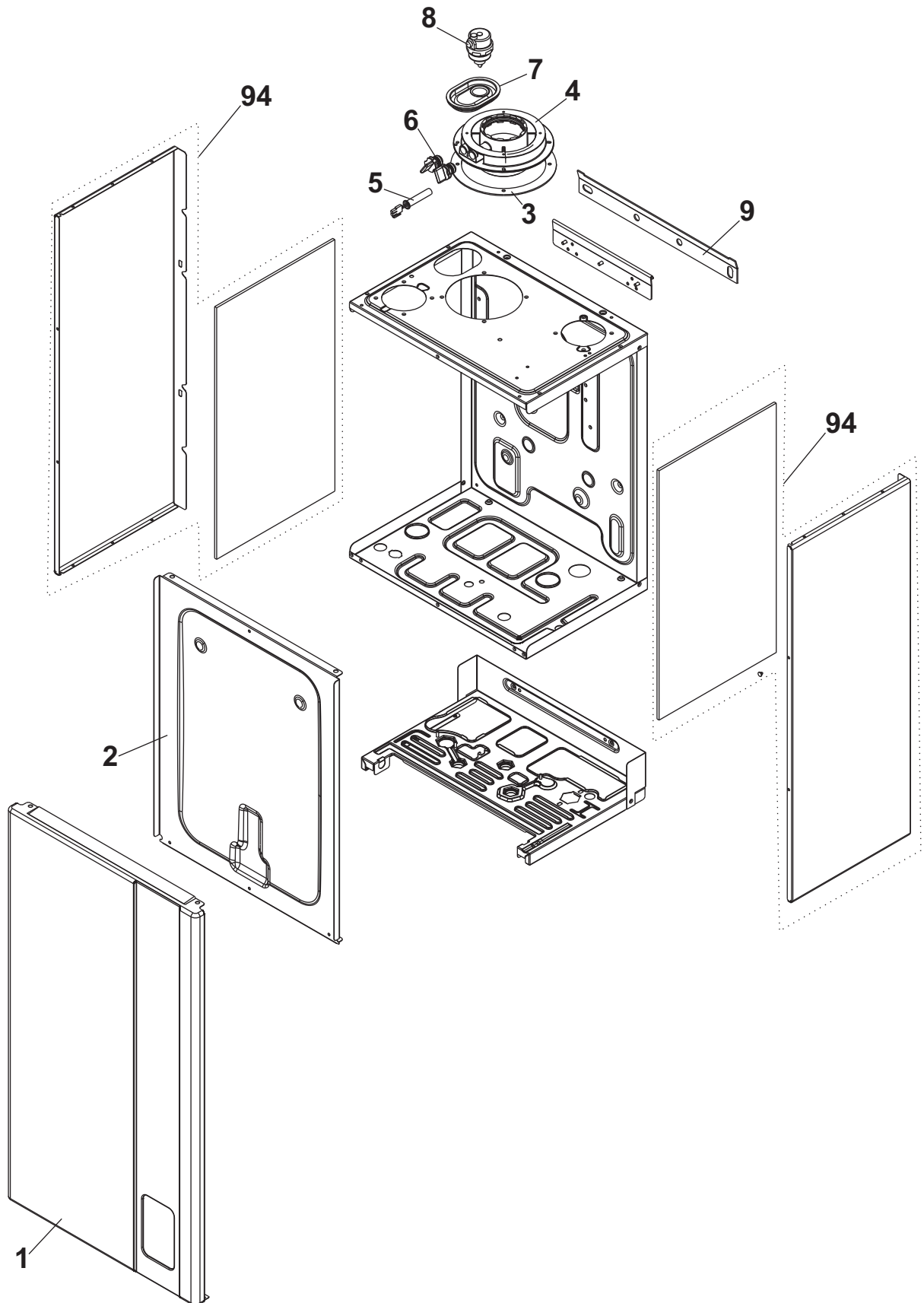
**ESPLOSO E LISTA RICAMBI
SPARE PARTS LIST**

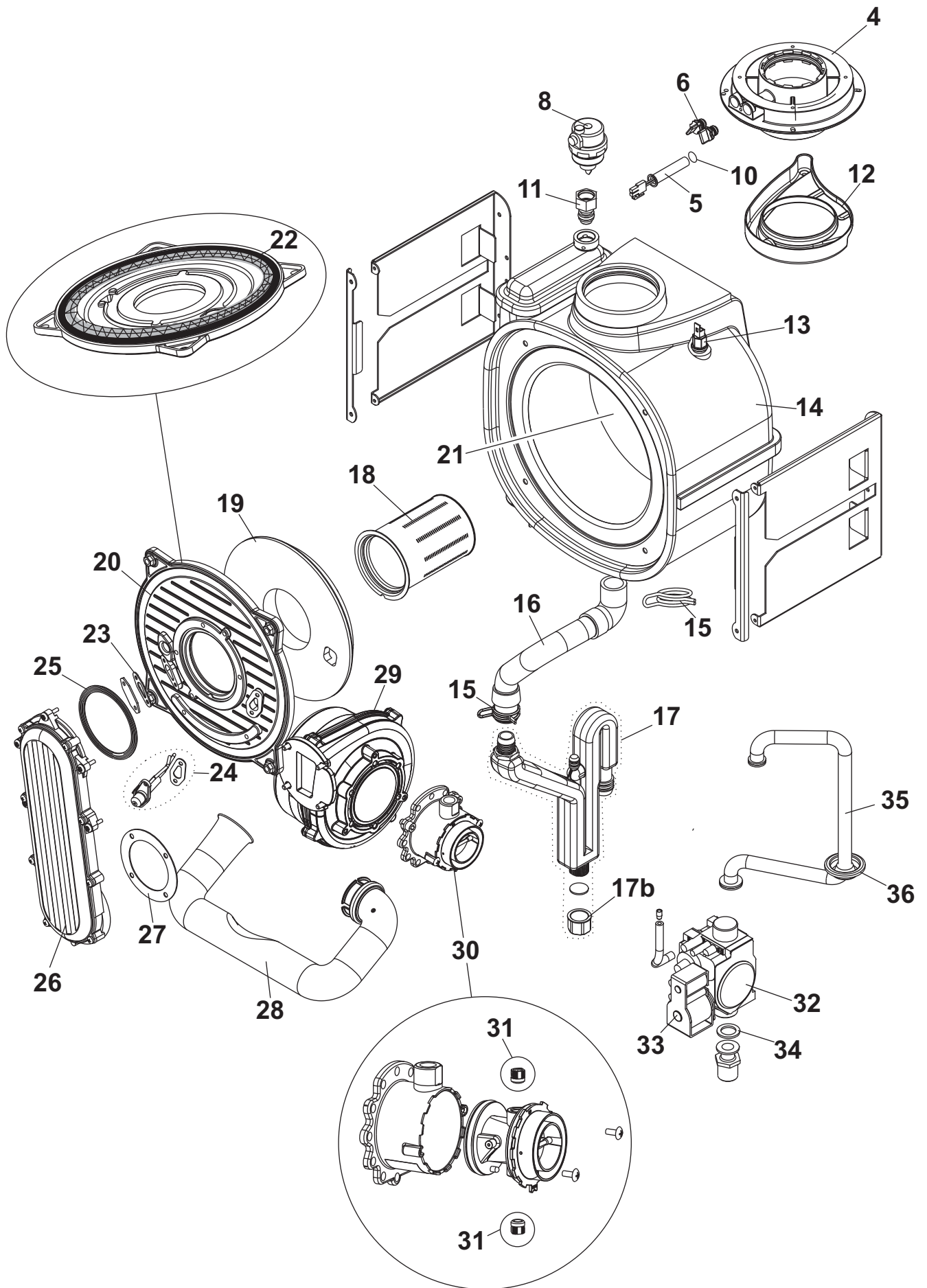
fondital

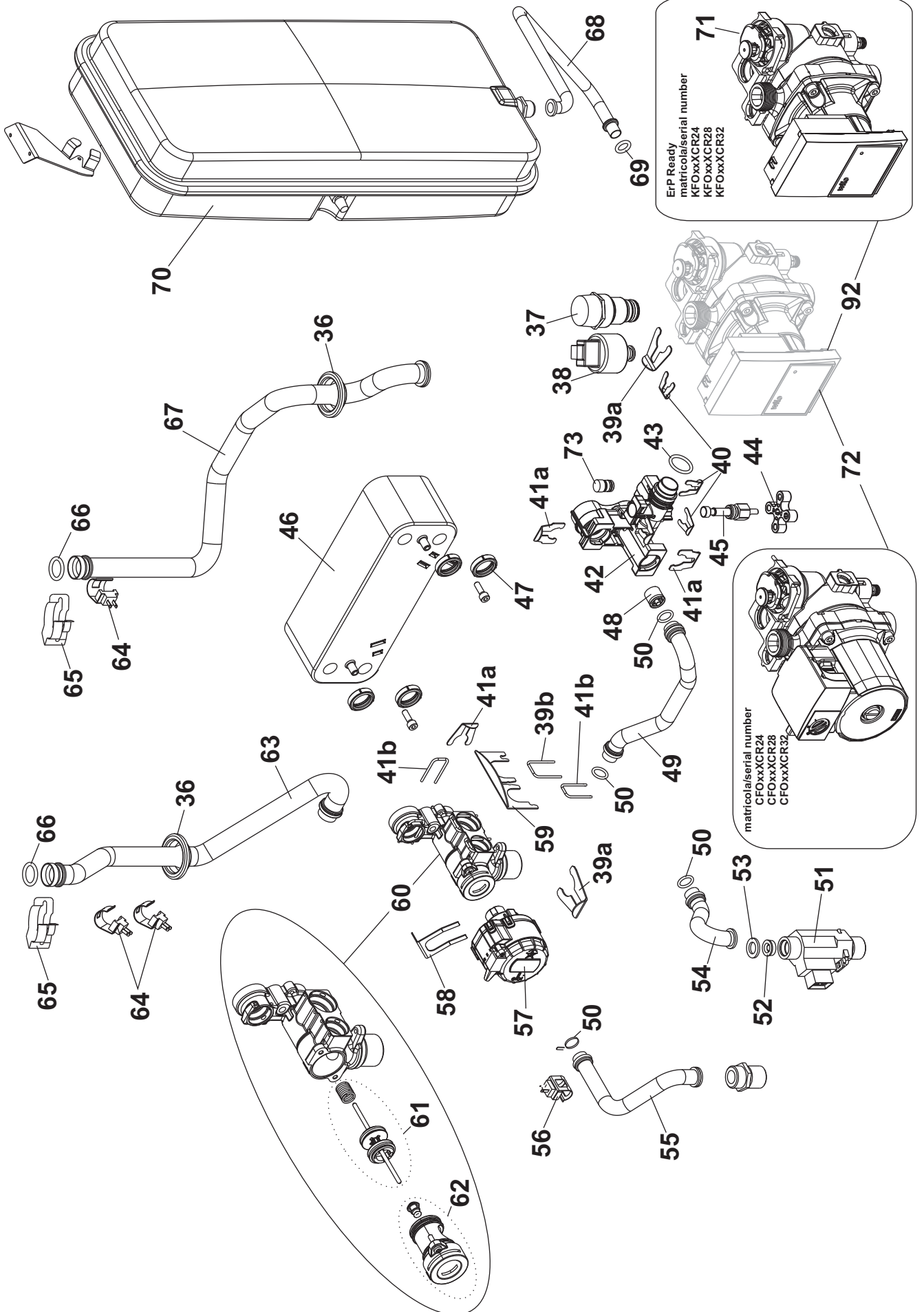
FORMENTERA

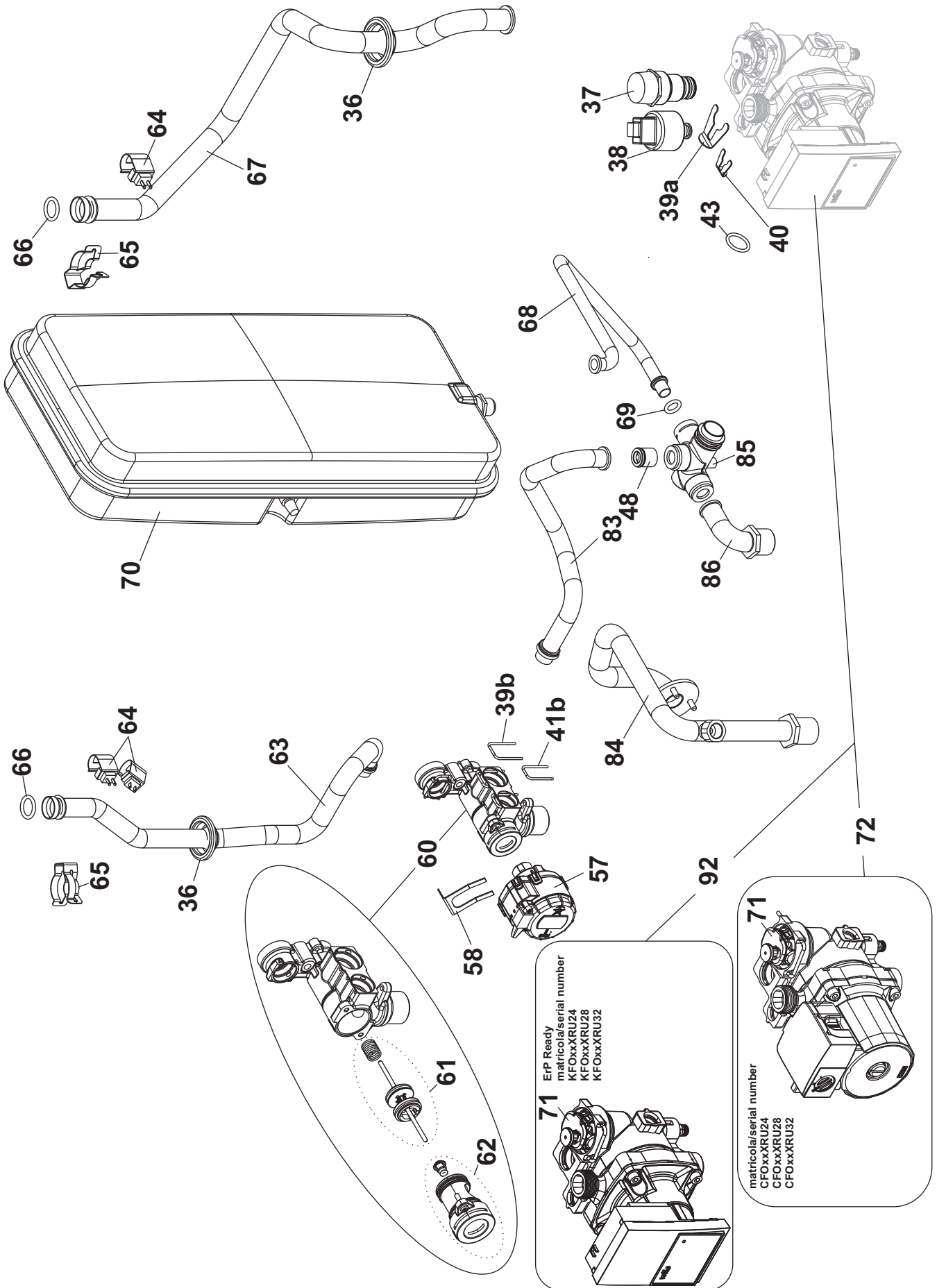
CONDENSING

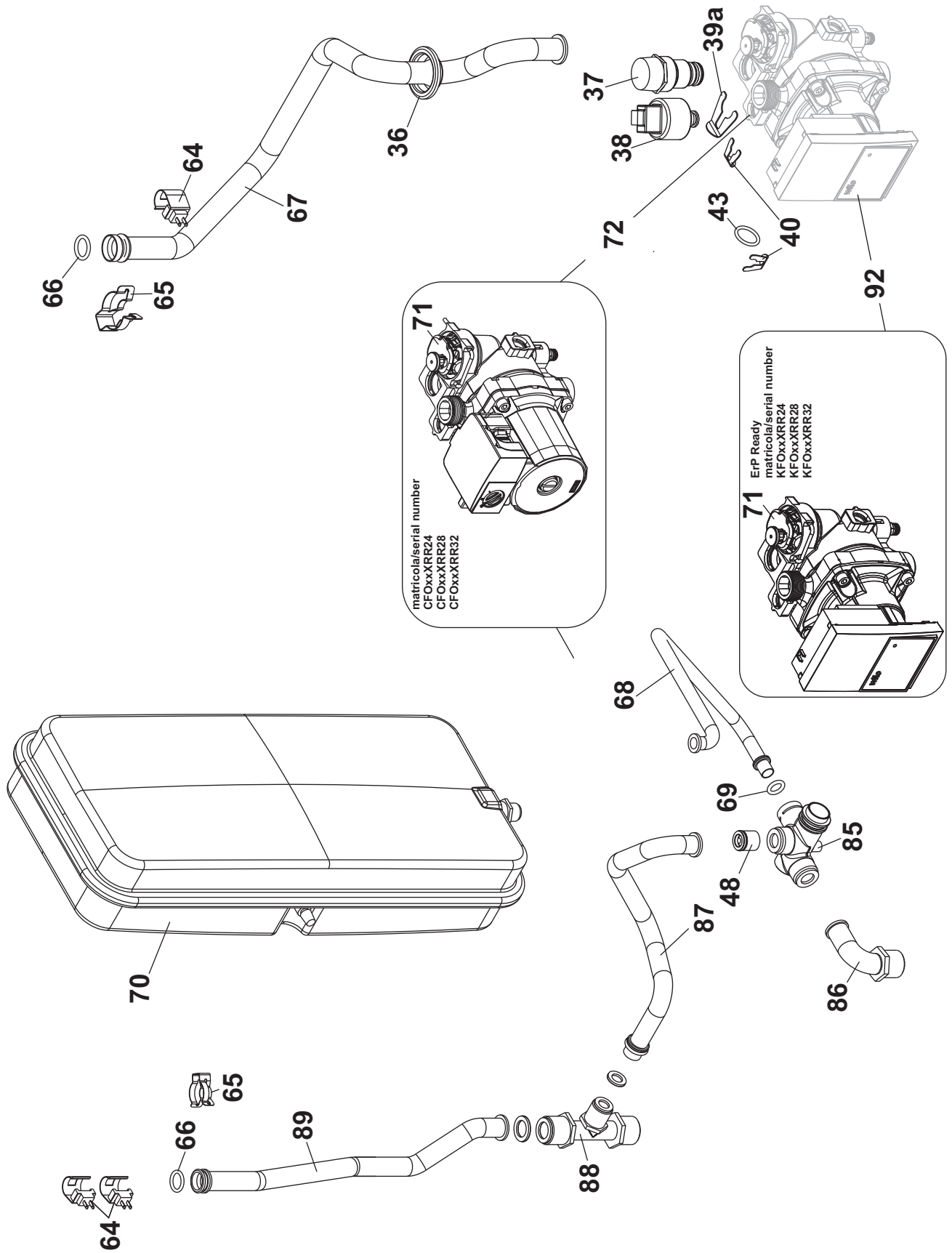


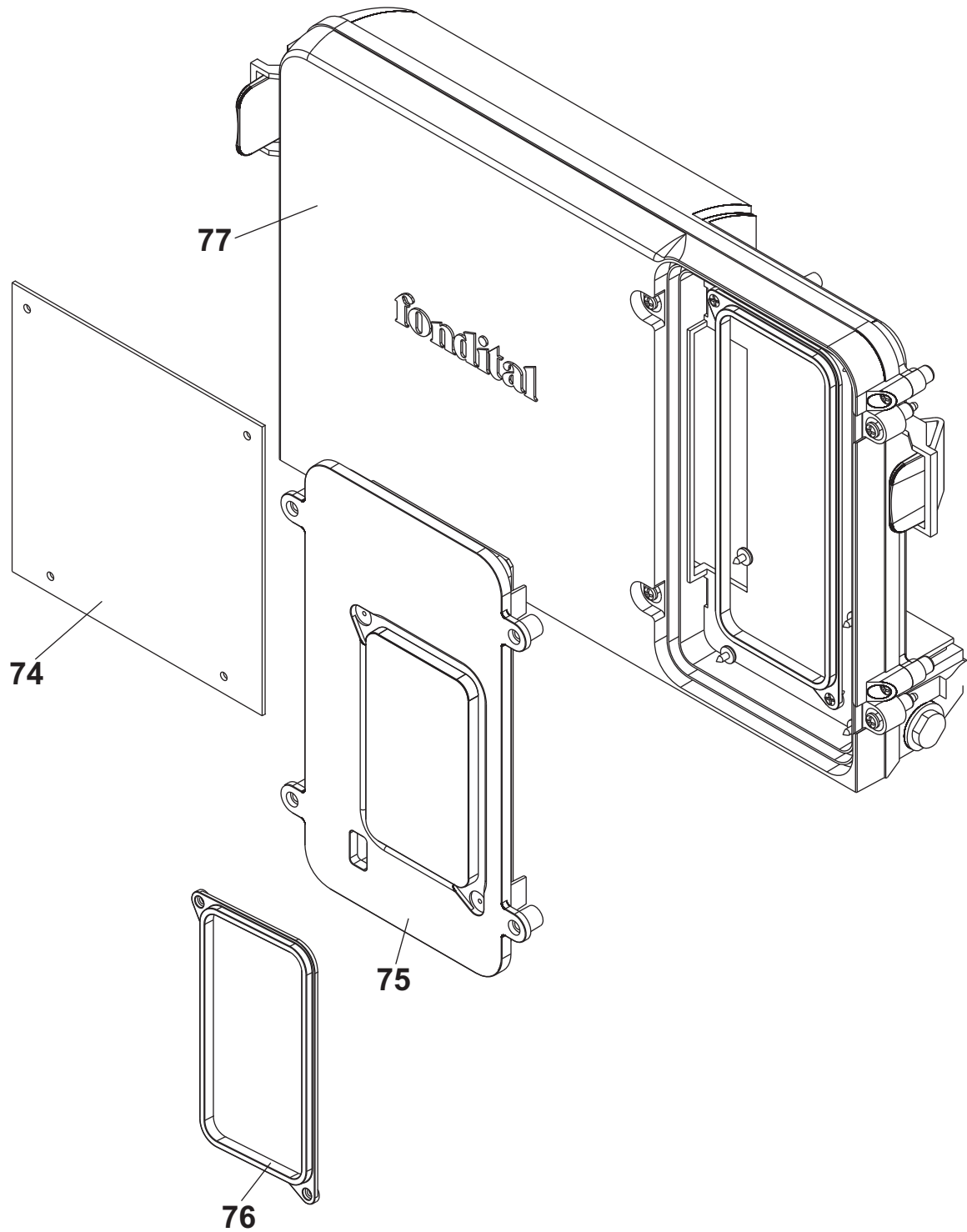


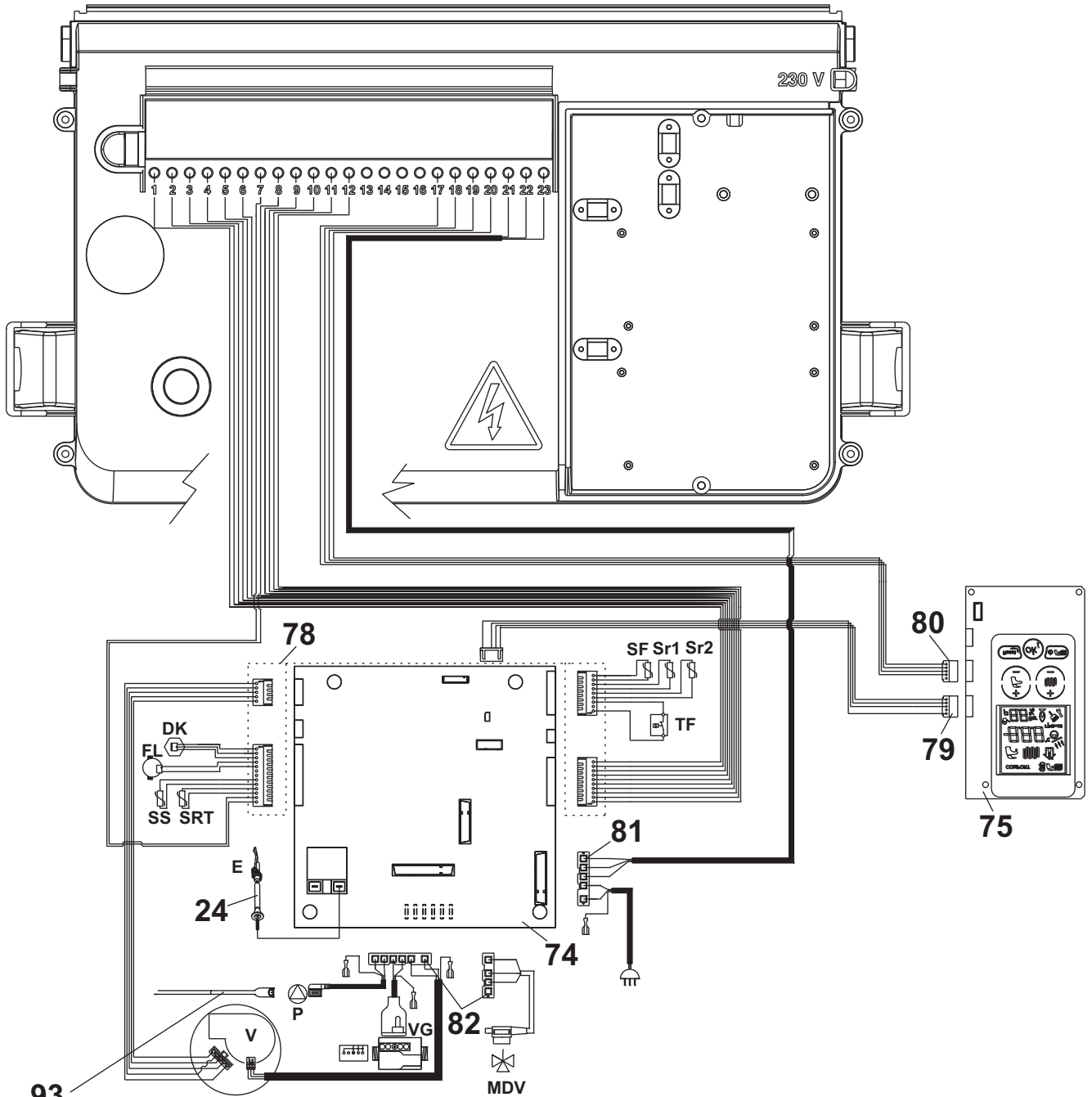




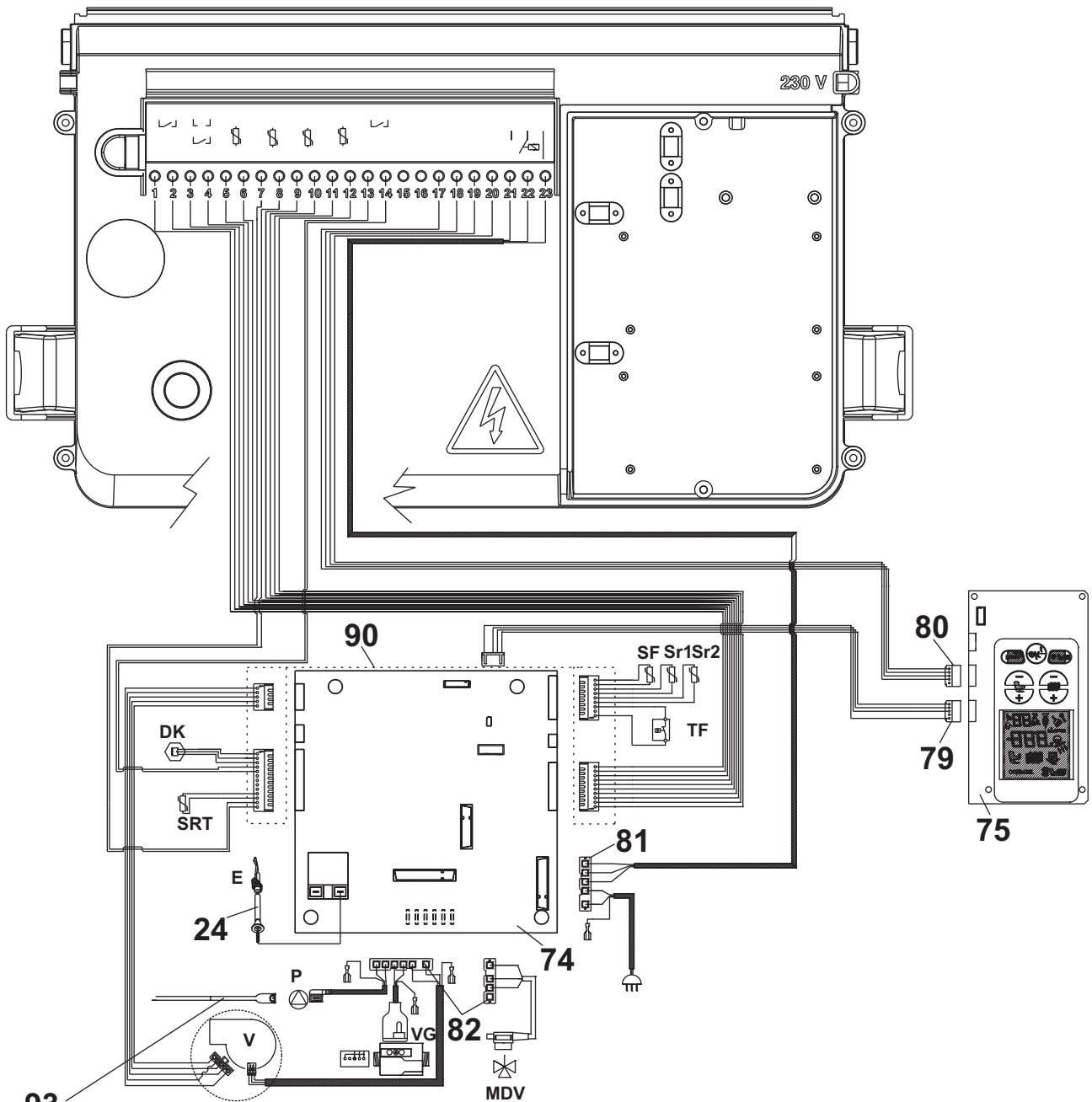




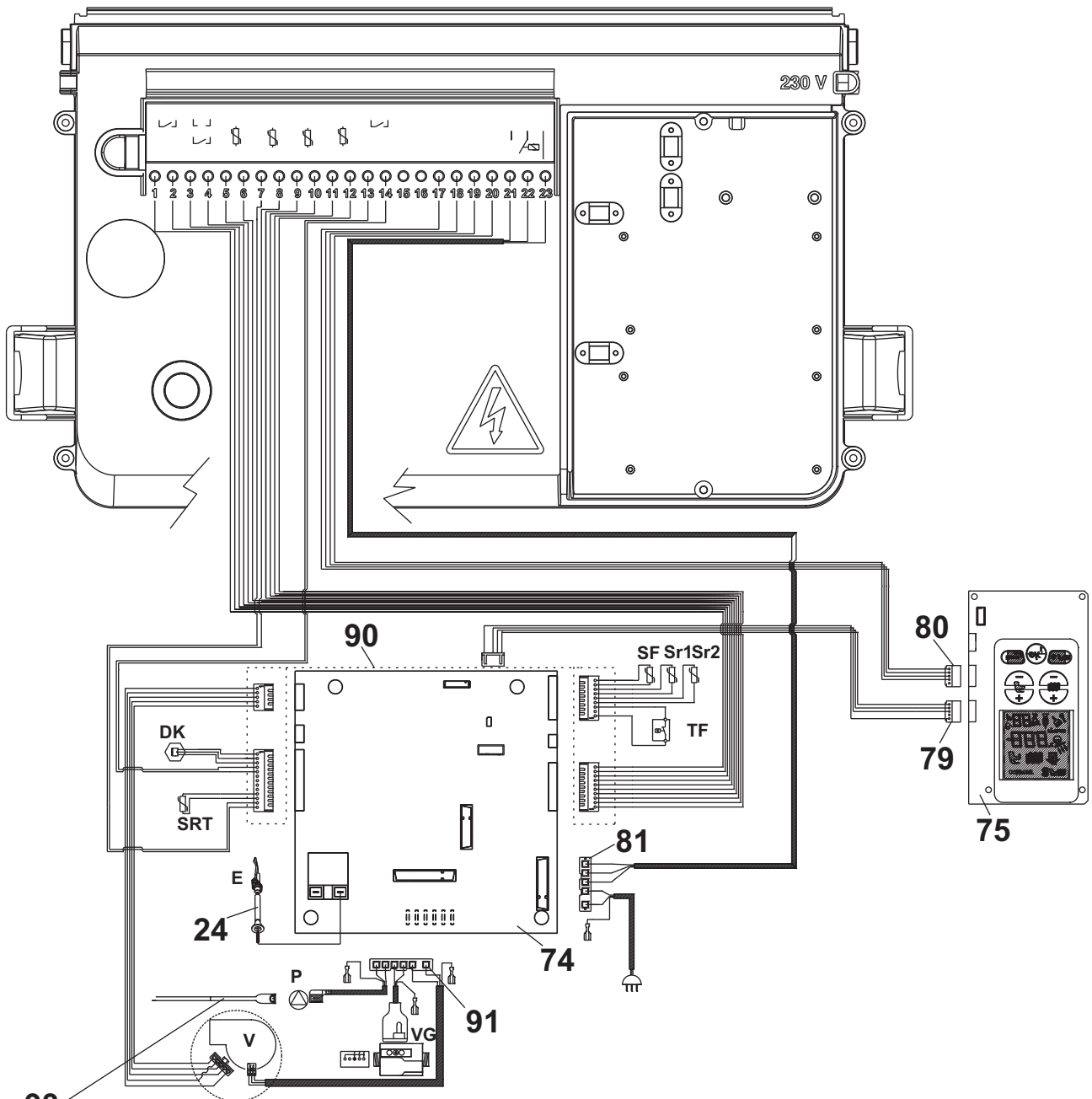




93
ErP Ready
matricola/serial number
KFOxxXCR24
KFOxxXCR28
KFOxxXCR32



93
ErP Ready
matricola/serial number
KFOxxXRU24
KFOxxXRU28
KFOxxXRU32



93

ErP Ready
matricola/serial number
KFOxxXRR24
KFOxxXRR28
KFOxxXRR32

FORMENTERA KC - KRB - KR

Esp	Codice	Pz	Descrizione	Description
1	6PANNFRO22	1	Pannello Frontale Formentera	Formentera Front Panel
2	6PANNCAM01	1	Pannello Chiusura Camera di Combustione	Combustion Chamber Closing Panel
3	6GUARNIZ35	1	guarnizione per torretta di scarico	flue gas discharge tower seal
4	6TORRSCA02	1	torretta di scarico	flue gas discharge tower
5	6INSETER00	1	inserto per termostato fumi con o-ring	insert for thermostat with o-ring
6	6TAPPFUM00	1	tappo analisi combustione	gas analysis probe closing cap
7	6GUARNIZ51	1	guarnizione asola disareatore	automatic relief valve gasket
8	6VALSFAU01	1	valvola sfiato g3/8	automatic relief valve
9	6STASOST09	1	staffa aggancio a muro	wall fixing stirrup
10	6ORINGXX07	10	o-ring per termostato fumi	o-ring for thermostat
11	6ADATSFIO0	1	adattatore per valvola di sfiato	automatic relief valve adapter
12	6GRONCON00	1	gronda raccogli condensa	condensate collecting eaves
13	6SONDNCTC08	1	sonda NTC a baionetta per fumi	bayonet NTC flue gas probe
14	6SCAMCON12	1	scambiatore condensazione 24kW	heat exchanger condensing 24 kW
	6SCAMCON13	1	scambiatore condensazione 28 kW	heat exchanger condensing 28 kW
	6SCAMCON14	1	scambiatore condensazione 32 kW	heat exchanger condensing 32 kW
15	6FASCMOL02	1	fascetta a molla bifilare d.23.1	spring retainer diameter 23.1
16	6TUSCACO02	1	tubo scarico condensa	condensate drain pipe
17	6SIFRACO04	1	sifone raccogli condensa compatta	compact condensate trap
17b	6TAPPOGF05	1	Tappo sifone	Condensate trap plug
18	6BRUCOND02	1	bruciatore condensazione 24 kW	condensing burner 24 kW
	6BRUCOND03	1	bruciatore condensazione 28 kW	condensing burner 28 kW
	6BRUCOND04	1	bruciatore condensazione 32 kW	condensing burner 32 kW
19	6ISOLBRU00	1	isolante porta bruciatore	burner holder insulation
20	6PORTBRU00	1	porta bruciatore	heat exchanger door
21	6ISOLSET01	1	isolamento divisorio scambiatore nuovo	isolation for new exchanger separetor
22	6GUARPOR00	1	guarnizione in silicone	silicone lip gasket
23	6GUARNIZ38	5	guarnizione per elettrodi	gasket for plugs
24	6CANDELA03	1	candela sezionabile con guarnizione	igniter plug with gasket
25	6GUARBRU00	3	guarnizione bruciatore	heat exchanger gasket
26	6MANARGA02	1	manichetta aria/gas	air/gas sleeve
27	6GUARVEN01	1	guarnizione ventilatore	fan gasket
28	6MARMITT00	1	marmitta compatta condensazione	compact condensing silencer
29	6VENTILA18	1	ventilatore MVL NRG118	MVL NRG118 fan
30	6MISCMET00	1	miscelatore d'aspirazione 24 kW metano	natural gas air mixing device for 24 kW
	6MISCGPL00	1	miscelatore d'aspirazione 24 kW propano	propane air mixing device for 24 kW
	6MISCMET01	1	miscelatore d'aspirazione 28 kW metano	natural gas air mixing device for 28 kW
	6MISCGPL01	1	miscelatore d'aspirazione 28 kW propano	propane air mixing device for 28 kW
	6MISCMET03	1	miscelatore d'aspirazione 32 kW metano	natural gas air mixing device for 32 kW
	6MISCGPL03	1	miscelatore d'aspirazione 32 kW propano	propane air mixing device for 32 kW
31	OTRASMET13	2	trasformazione metano condensing 24 kW	natural gas conversion kit for 24 kW
	OTRASGPL13	2	trasformazione propano condensing 24 kW	propane conversion kit for 24 kW
	OTRASMET15	2	trasformazione metano condensing 28 kW	natural gas conversion kit for 28 kW
	OTRASGPL14	2	trasformazione propano condensing 28 kW	propane conversion kit for 28 kW
	OTRASMET17	2	trasformazione metano condensing 32 kW	natural gas conversion kit for 32 kW
	OTRASGPL16	2	trasformazione propano condensing 32 kW	propane conversion kit for 32 kW
	OTRASPOL00	2	trasformazione G27 condensing 24 kW	G27 conversion kit for 24 kW
	OTRASPOL01	2	trasformazione G2.350 condensing 24 kW	G2.350 conversion kit for 24 kW
	OTRASPOL02	2	trasformazione G27 condensing 28 kW	G27 conversion kit for 28 kW
	OTRASPOL03	2	trasformazione G2.350 condensing 28 kW	G2.350 conversion kit for 28 kW
32	OTRASPOL06	2	trasformazione G27 condensing 32 kW	G27 conversion kit for 32 kW
	OTRASPOL07	2	trasformazione G2.350 condensing 32 kW	G2.350 conversion kit for 32 kW
	6VALVGAS14	1	valvola gas SIT 848_135	SIT 848_135 gas valve
	6YBOBINA00	1	bobina valvola sit 840-845-848	840-845-848 sit gas valve coil
	6GROMNIA03	10	Guarnizione 3/4"	3/4" Gasket
35	6TUBOGAS48	1	tubo gas condensazione compatta 24 kW	compact condensing gas pipe for 24 kW
	6TUBOGAS49	1	tubo gas condensazione compatta per 28 kW	compact condensing gas pipe for 28 kW
	6TUBOGAS50	1	tubo gas condensazione compatta per 32 kW	compact condensing gas pipe for 32 kW
36	6GUARSIL05	1	Guarnizione In Silicone	Silicone Gasket
37	6VALSIBA09	1	valvola sicurezza 3 bar innesto rapido	3 bar snap-on safety valve

Esp	Codice	Pz	Descrizione	Description
38	6TRASPREE00	1	trasduttore di pressione	pressure transducer
39a	6CLIPCIR00	3	Clip W18 Attacco Rapido Plastica	Push-In Fitting W18 Clip
39b	6MOLLCOR01	3	Molletta connessione rapida ottone D.18	Push-In Fitting Spring D.18
40	6CLIPCIR01	3	Clip W10 Attacco Rapido Plastica	Push-In Fitting W10 Clip
41a	6CLIPCIR02	3	Clip W14 Attacco Rapido Plastica	Push-In Fitting W14 Clip
41b	6MOLLCOR00	3	Molletta connessione rapida ottone D.14	Push-In Fitting Spring D.14
42	6COLLETT06	1	Collettore per gruppo idraulico	hydraulic group manifold
43	6ORINGXX04	10	Oring 2.62X18.72 Dowty 116	Oring 2.62X18.72 Dowty 116
44	6POMELLO01	1	Manopola Per Rubinetto Di Carico	Filling Tap Knob
45	6RUBICAR08	1	rubinetto caricamento nuove compatte	filling tap
46	6SCAMPIA09	1	scambiatore 26 piastre con guarnizioni e viti	26-plate heat exchanger with gaskets and screws
47	6GUARNIZ50	4	guarnizione tenuta scambiatore a piastre	plate heat exchanger o-ring seal
48	6VALVBYP03	1	Valvola by-pass 400 mbar	400 mbar by-pass valve
49	6TUBOBYP05	1	tubo bypass	by-pass tube
50	6ORINGXX00	10	oring 13,95X2,62 dowty 113	oring 13,95X2,62 dowty 113
51	6FLUSSOS07	1	Flussostato senza carico base rialzata	raised base flow switch
52	6REGOFLU04	3	regolatore di flusso 13 l/min 24 kw	flow regulator, 13 l/min (24 kw)
	6REGOFLU07	3	regolatore di flusso 14 l/min 28 kw	flow regulator, 14 l/min (28 kw)
	6REGOFLU06	3	regolatore di flusso 16 l/min 32 kw	flow regulator, 16 l/min (32 kw)
53	6GROMNIA02	10	guarnizione 1/2"	1/2" gasket
54	6TUBACFR14	1	tubo acqua fredda con oring	cold water pipe with o-ring
55	6TUBACCA15	1	tubo acqua calda con oring	DHW pipe with o-ring
56	6SONDNTC07	1	Sonda NTC D13.5	NTC probe D13.5
57	6ATTCOMP00	1	Attuatore compatto - corsa 10mm	compact engine
58	6CLIFMEL00	3	clip di fissaggio motore elettrico	electric engine fixing clip
59	6CLIPTUB00	1	clip di fissaggio tubi gruppo idraulico plastica	fixing clip for plastic hydraulic group pipes
60	6CORPVAL07	1	valvola tre vie in ottone completa	complete three-way brass valve
61	6OTTUVAL00	1	otturatore completo valvola 3 vie	complete 3-way valve plate
62	6CARTVAL00	1	cartuccia valvola 3 vie completa	complete 3-way valve cartridge
63	6TUBMAIM35	1	tubo mandata riscaldamento con oring 12-24-28	12-24-28 delivery duct to the heating system
	6TUBMAIM36	1	tubo mandata riscaldamento con oring 32	32 delivery duct to the heating system with o-ring
64	6SONDNTC06	1	Sonda NTC D18	NTC probe D18
65	6CLIPCOR00	1	clip di connessione rapida	push-in fitting clip
66	6ORINGXX03	10	oring 2.62X17.86 dowty 617	oring 2.62X17.86 dowty 617
67	6TUBRIIM27	1	tubo ritorno riscaldamento con oring 24-28-32	24-28-32 return duct from the heating system
	6TUBRIIM29	1	tubo ritorno riscaldamento con oring 12	12 return duct from the heating system
68	6TUBCOVA01	1	tubo collegamento vaso espansione con oring	expansion tank connection pipe with o-ring
69	6ORINGXX06	10	oring 2.62X 9.19 dowty 110	oring 2.62X 9.19 dowty 110
70	6VASOESP25	1	vaso espansione 10 litri	10 litres expansion tank
71	6DEGASAT00	1	degasatore per circolatore murali	degasser for wall-hung boilers
72	6CIRCOLA22	1	circolatore MLS 12/6-3 KU CLR 12	MLS 12/6-3 KU CLR 12 circulating pump
73	6TAPPOXX03	1	tappo foro manometro	pressure gauge hole cap
74	6SCHEMOD27	1	scheda modulazione condensing touch	condensing touch screen electronic board
75	6QATOUCH01	1	quadro touch gamma media	touch screen interface medium range
76	6CORNICE01	1	cornicetta interfaccia piccola	small interface frame
77	6SCATELE01	1	scatola elettrica completa	complete electronic board casing
78	6CABESTO07	1	cablaggio SF-SR1-SR2-SS-SRT-FL-DK-TF	SF-SR1-SR2-SS-SRT-FL-DK-TF wiring
79	6CABESTO04	1	cablaggio alimentazione 24 V	24V power supply wiring
80	6CABESTO08	1	cablaggio RS485	RS485 wiring
81	6CABESTO02	1	cablaggio cavo alimentazione e relé	power supply and relay wiring
82	6CABCAMP29	1	cablaggio MVD - VG -P	MVD - VG -P wiring
83	6TUBOBYP06	1	tubo bypass compatta KRB	KRB by-pass tube
84	6TUBMABO06	1	tubo mandata bollitore KRB	KRB delivery duct to the water heater
85	6COLLETT07	1	collettore per gruppo idraulico KRB	hydraulic group collector KRB
86	6TUBRIBO05	1	tubo ritorno bollitore KRB	KRB return duct from the water heater
87	6TUBOBYP07	1	tubo bypass KR	KR by-pass tube
88	6TUBINMA01	1	Innesto tubo di mandata KR	coupling delivery pipe KR
89	6TUBMAIM44	1	tubo mandata con oring kr 12-24-28	kr 12-24-28 delivery duct to the c.h.
	6TUBMAIM45	1	tubo mandata con oring kr 32	kr 32 delivery duct to the c.h.
90	6CABESTO13	1	cablaggio segnali KR-KRB	KR-KRB signals wiring
91	6CABESTO36	1	cabl. alimentazione carichi 230 KR	power supply wiring for 230v loads KR
92	6CIRCOLA32	1	circolatore yonos para msl 12/7 - 32 KW	msl 12/7 circulating pump -32 KW
	6CIRCECO04	1	circolatore yonos para msl12/6b pwm 12-24-28 KW	yonos para msl12/6b pwm pump - 12-24-28 KW
93	6CABESTO52	1	cablaggio PWM	PWM Connection
94	6PANNLAT30	1	Pannello Laterale	Basic Side

